

Conformité Européenne



1139

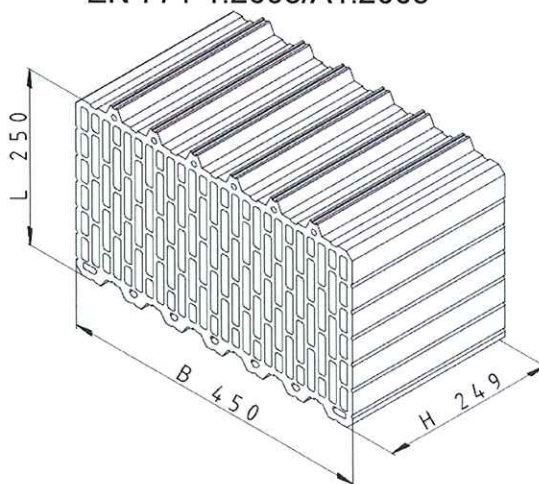
**11**

1139-CPD-0203/05

## LeierPLAN 45 N+F

Tehliarská murovacia LD tvarovka patriaca do I. triedy

EN 771-1:2003/A1:2005



11 092

Rozmery, tolerancie	dĺžka: $250 \pm 6$ mm šírka: $450 \pm 8$ mm výška: $249 \pm 1$ mm
Tolerancie	Tolerančná kategória: T1+ Rozsahová kategória: R2+
Priemerná pevnosť v tlaku ( $\perp$ na ložnú plochu)	11 N/mm <sup>2</sup>
Súdržnosť	0,15 N/mm <sup>2</sup> (na základe prílohy „C“ normy EN 998-2:2003)
Obsah aktívnych rozpustných solí	S0
Reakcia na oheň	Eurotrieda A1
Nasiakavosť	Na nekrytých miestach sa nesmie použiť
Priepustnosť vodných pár	5/10
Objemová hmotnosť brutto	730 kg/m <sup>3</sup> (D1 $\pm 10$ %)
Súčiniteľ tepelnej vodivosti [ $\lambda$ U] (výpočtová hodnota)	0,150 W/mK
Súčiniteľ prechodu tepla konštrukciou [U] (výpočtová hodnota)	0,32 W/m <sup>2</sup> K
Trvanlivosť vzhľadom na mrazuvzdornosť	Úžitkové vlastnosti neurčené (NPD)

# Leier

**Leier Hungária Kft.**

Devecseri Téglagyár

H-8460 Devecser, Sümegi út

tel.: 88-512-600 fax: 88-512-607 devecser@leier.hu

Conformité Européenne



1139

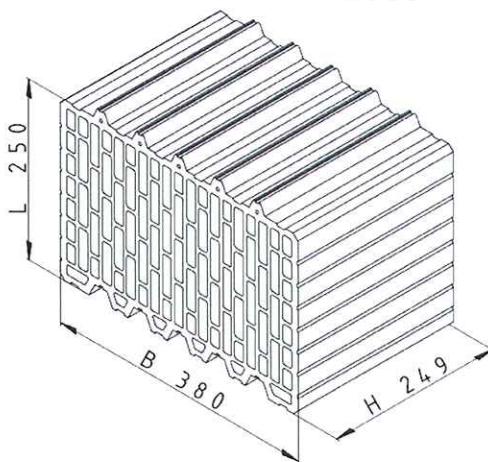
**11**

1139-CPD-0203/05

## LeierPLAN 38 N+F

Tehliarská murovacia LD tvarovka patriaca do I. triedy

EN 771-1:2003/A1:2005



11 069

Rozmery, tolerancie	dĺžka: 250 ± 3 mm šírka: 380 ± 4 mm výška: 249 ± 1 mm
Tolerancie	Tolerančná kategória: T2+ Rozsahová kategória: R2+
Priemerná pevnosť v tlaku (⊥ na ložnú plochu)	11 N/mm <sup>2</sup>
Súdržnosť	0,15 N/mm <sup>2</sup> (na základe prílohy „C“ normy EN 998-2:2003)
Obsah aktívnych rozpustných solí	S0
Reakcia na oheň	Eurotrieda A1
Nasiakavosť	Na nekrytých miestach sa nesmie použiť
Priepustnosť vodných pár	5/10
Objemová hmotnosť brutto	635 kg/m <sup>3</sup> (D1 ±10 %)
Súčiniteľ tepelnej vodivosti [ $\lambda_U$ ] (výpočtová hodnota)	0,151 W/mK
Súčiniteľ prechodu tepla konštrukciou [U] (výpočtová hodnota)	0,37 W/m <sup>2</sup> K
Trvanlivosť vzhľadom na mrazuvzdornosť	Úžitkové vlastnosti neurčené (NPD)



Conformité Européenne



1139

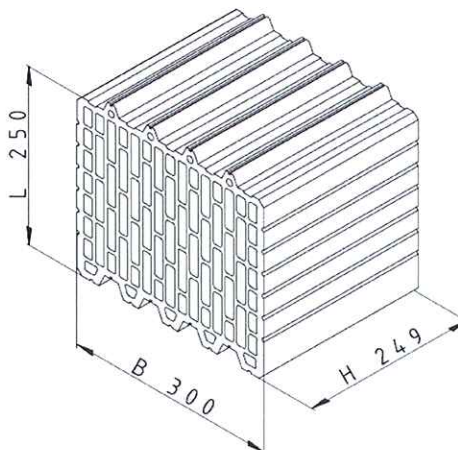
11

1139-CPD-0203/05

# LeiertPLAN 30 N+F

Tehliarská murovacia LD tvarovka patriaca do I. triedy

EN 771-1:2003/A1:2005



11 070

Rozmery, tolerancie	dĺžka: 250 ± 4 mm šírka: 300 ± 3 mm výška: 249 ± 1 mm
Tolerancie	Tolerančná kategória: T2+ Rozsahová kategória: R2+
Priemerná pevnosť v tlaku (⊥ na ložnú plochu)	11 N/mm <sup>2</sup>
Súdržnosť	0,15 N/mm <sup>2</sup> (na základe prílohy „C“ normy EN 998-2:2003)
Obsah aktívnych rozpustných solí	S0
Reakcia na oheň	Eurotrieda A1
Nasiakavosť	Na nekrytých miestach sa nesmie použiť
Priepustnosť vodných pár	5/10
Objemová hmotnosť brutto	680 kg/m <sup>3</sup> (D1 ±10 %)
Súčiniteľ tepelnej vodivosti [ $\lambda_u$ ] ( výpočtová hodnota )	0,160 W/mK
Súčiniteľ prechodu tepla konštrukciou [U] ( výpočtová hodnota )	0,49 W/m <sup>2</sup> K
Trvanlivosť vzhľadom na mrazuvzdornosť	Úžitkové vlastnosti neurčené (NPD)

# Leier

**Leier Hungária Kft.**

Devecseri Téglagyár

H-8460 Devecser, Sümegi út

tel.: 88-512-600 fax: 88-512-607 [devecser@leier.hu](mailto:devecser@leier.hu)

Conformité Européenne



1139

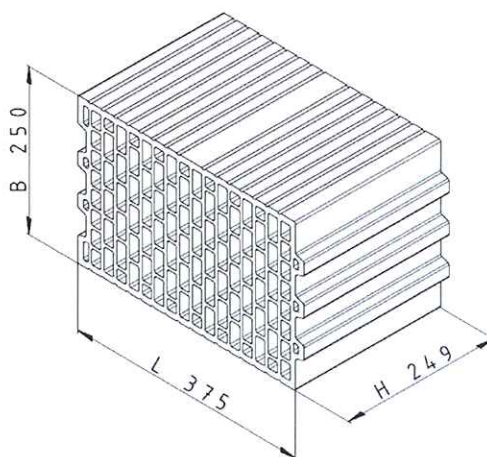
11

1139-CPD-0203/05

## LeierPLAN 25 N+F

Tehliarská murovacia LD tvarovka patriaca do I. triedy

EN 771-1:2003/A1:2005



11 071

Rozmery, tolerancie	dĺžka: $375 \pm 4$ mm šírka: $250 \pm 3$ mm výška: $249 \pm 1$ mm
Tolerancie	Tolerančná kategória: T2+ Rozsahová kategória: R2+
Priemerná pevnosť v tlaku ( $\perp$ na ložnú plochu)	11 N/mm <sup>2</sup>
Súdržnosť	0,15 N/mm <sup>2</sup> (na základe prílohy „C“ normy EN 998-2:2003)
Obsah aktívnych rozpustných solí	S0
Reakcia na oheň	Eurotrieda A1
Nasiakavosť	Na nekrytých miestach sa nesmie použiť
Priepustnosť vodných pár	5/10
Objemová hmotnosť brutto	615 kg/m <sup>3</sup> (D1 $\pm 10$ %)
Súčiniteľ tepelnej vodivosti [ $\lambda_U$ ] (výpočtová hodnota)	0,208 W/mK
Súčiniteľ prechodu tepla konštrukciou [U] (výpočtová hodnota)	0,73 W/m <sup>2</sup> K
Trvanlivosť vzhľadom na mrazuvzdornosť	Úžitkové vlastnosti neurčené (NPD)



Conformité Européenne

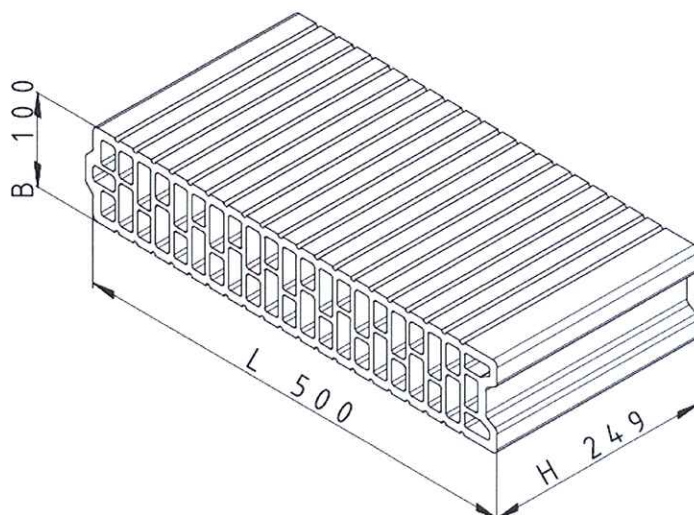


**06**

## LeierPLAN 10/50 N+F

Tehliarská murovacia LD tvarovka patriaca do II. triedy

EN 771-1:2003/A1:2005



11 072

Rozmery, tolerancie	dĺžka: $500 \pm 5$ mm šírka: $100 \pm 2$ mm výška: $249 \pm 1$ mm
Tolerancie	Tolerančná kategória: T2+ Rozsahová kategória: R2+
Súdržnosť	$0,15 \text{ N/mm}^2$ (na základe prílohy „C“ normy EN 998-2:2003)
Obsah aktívnych rozpustných solí	S0
Reakcia na oheň	Eurotrieda A1
Nasiakavosť	Na nekrytých miestach sa nesmie použiť
Priepustnosť vodných pár	5/10
Objemová hmotnosť brutto	$720 \text{ kg/m}^3$ (D1 $\pm 10$ %)
Trvanlivosť vzhľadom na mrazuvzdornosť	Úžitkové vlastnosti neurčené (NPD)